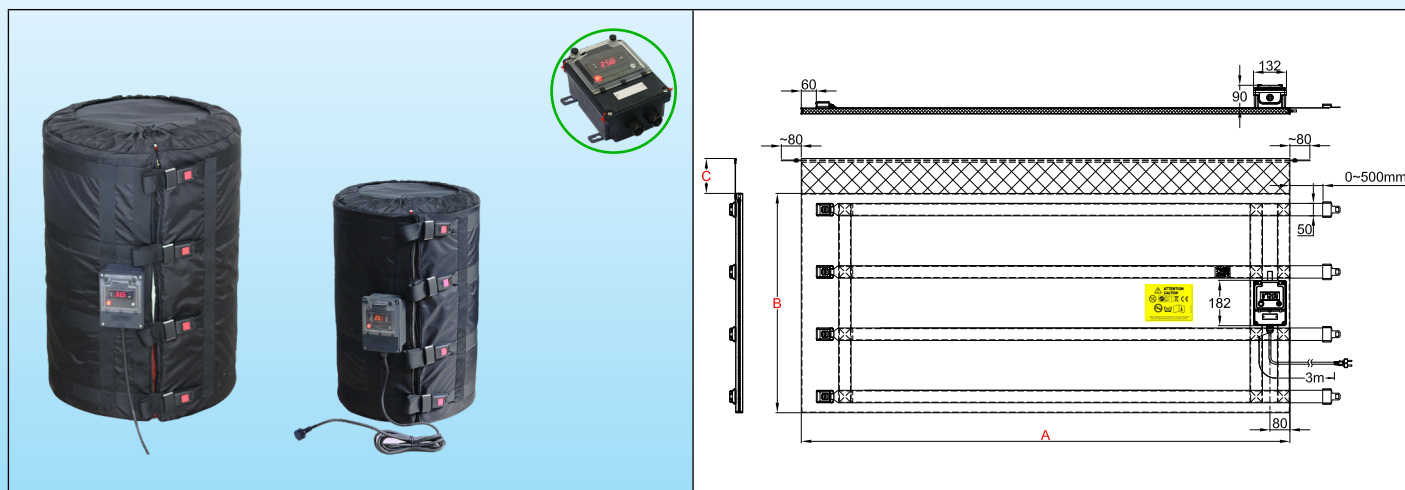


Calentadores de chaqueta flexibles con controlador electrónico de pantalla digital, ajustable hasta 120 °C, montados en la superficie, para contenedores de metal



Debido a la mejora constante de nuestros productos, los dibujos, descripciones y características utilizadas en estas fichas técnicas son solo orientativos y pueden ser modificados sin previo aviso

Material de los recipientes	Temperatura máxima limitada a:	Apriete	Termostato	Grosor del aislamiento	Tipo
Metal	135 °C	Correas de nailon y hebilla metálica	Electrónico, punto de ajuste ajustable hasta 120 °C	20 mm	9VJAD



Características Principales

Gracias a su controlador electrónico digital de temperatura, ajustable hasta 120 °C, estos calentadores de chaqueta flexibles se utilizan para la protección contra el hielo, recalentamiento, estabilización de la temperatura, para reducir la viscosidad o derretir jabones, grasas animales o vegetales, barnices, aceites, alimentos o productos químicos. Esta serie de calentadores de chaqueta es la solución más universal, con controlador electrónico digital de temperatura para calentar a una temperatura establecida contenedores de vidrio o plástico. Están disponibles para contenedores de 110 litros (30 galones estadounidenses) y 210 litros (55 galones estadounidenses). El calentador de chaqueta cubre toda la superficie y está rematado por un suave cuello "una bufanda" que evita que se deslice hacia abajo. Se fabrican con tres niveles de potencia: 0,05 W/cm² para temperaturas hasta 50 °C, 0,1 W/cm² para temperaturas hasta 80 °C y 0,135 W/cm² para temperaturas hasta 110 °C. Su grosor de aislamiento es de 20 mm. En estos modelos, la temperatura superficial está limitada a 135 °C. Cuando se usan con una tapa aislada y un pedestal aislado, su eficiencia energética puede aumentar hasta el 90 %.

Características técnicas

El elemento calefactor del calentador de chaqueta flexible consta de una red de cables de calefacción aislados con silicona protegidos por una trenza metálica, tomados bajo una cubierta cosida en tela de poliéster recubierta de PU y teflón. Se inserta un aislamiento de espuma de NBR-PVC resistente a la temperatura y de 20 mm de grosor entre la red calefactora y la pared exterior. Esta espuma aislante tiene un coeficiente de aislamiento (Lambda λ) de 0,039 W/m.K, lo que permite dividir las pérdidas de energía por 3 en comparación con los calentadores de chaqueta aislados con lana mineral o fieltro de fibra de carbono del mismo grosor. Hebillas de metal ajustables permiten un montaje y desmontaje rápido y un agarre eficiente en el contenedor. Su resistencia mecánica es excepcional.

Cubierta de tela:

- Cara calefactora interna: Tela de poliéster recubierta de teflón,
- Lado externo: tela de poliéster recubierta de PU resistente al agua.

Aislamiento térmico:

Espuma de NBR-PVC, con celdas cerradas y resistencia a alta temperatura, grosor 20 mm.

Elemento calefactor:

Cable de calefacción aislado con silicona con trenza metálica que proporciona protección mecánica contra la perforación y una buena puesta a tierra.

Control de temperatura:

Mediante un controlador de temperatura electrónico con pantalla digital ajustable hasta 120 °C, ubicado en una caja impermeable montada en la superficie externa del calentador de chaqueta. Controla la temperatura mediante una sonda de termistor colocada en la superficie interna de la tela en contacto con el contenedor. Esta sonda tiene un bucle de anticipación que evita el sobrecalentamiento. Se incorpora un limitador de temperatura en la red calefactora para limitar la temperatura superficial a 135 °C.

Cable de conexión:

Cable de alimentación aislado de goma, para entornos industriales, 3 × 1 mm² o 3 × 1,5 mm² (según la potencia) longitud 3 m, enchufe europeo. Enchufe UL bajo pedido.

Calentadores de chaqueta flexibles con controlador electrónico de pantalla digital, ajustable hasta 120 °C, montados en la superficie, para contenedores de metal



Montaje en contenedores:

Estos calentadores de chaqueta cuentan con correas de nailon con hebillas ajustables de liberación rápida para ajustarse al diámetro del contenedor y un cuello de tela suave sin aislamiento térmico llamado bufanda. Esta bufanda flexible se puede utilizar para sujetar en su lugar una tapa aislante en el caso de contenedores cilíndricos.

Opciones:

- Suministro de energía de 110/115 V
- Cable de alimentación con enchufe industrial de 2 polos + tierra 16 A CEE (IEC60309).
- Tapas y pedestales aislantes: ver las páginas de accesorios

Cumplimiento de normas: Conforme con la CE. Certificado TUV para la Directiva de Baja Tensión de la CEE (LVD) y la directiva EMC 2004/108/CE, y marcado CE en consecuencia.

Referencias principales (ver la introducción técnica para el tiempo de calentamiento de los líquidos)

Referencias*	Volumen, galones estadounidenses	Volumen, Litros	Diám. (mm ± 12; Pulgada ± 1/2")	Altura A (mm/pulgada)	Longitud plana B (mm/pulgada)	Bufanda C (mm/pulgada)	w/cm ² (W/in ²)**	Temp. máxima °C	Vatios	Voltaje V
9VJAD731558550HG	30	110	460 (18,1)	730 (28,8)	1550 (61)	100 (3,9)	0,05 (0,32)	50	550	220/240
9VJAD881898880HG	55	210	585 (23)	880 (34,6)	1890 (74,4)	100 (3,9)	0,05 (0,32)	50	880	220/240
9VJAD731558A10HG	30	110	460 (18,1)	880 (34,6)	1550 (61)	100 (3,9)	0,1 (0,64)	80	1100	220/240
9VJAD881898A665G	55	210	460 (18,1)	1000 (39,4)	1890 (74,4)	100 (3,9)	0,1 (0,64)	80	1660	220/240
9VJAD731558A155G	30	110	460 (18,1)	880 (34,6)	1550 (61)	100 (3,9)	0,135 (0,86)	110	1500	220/240
9VJAD881898B255G	55	210	460 (18,1)	1000 (39,4)	1890 (74,4)	100 (3,9)	0,135 (0,86)	110	2250	220/240

* Para estos productos suministrados con enchufe UL y sin enchufe europeo, reemplace el 15º carácter por X.

Debido a la mejora constante de nuestros productos, los dibujos, descripciones y características utilizadas en estas fichas técnicas son solo modificados sin previo aviso